

## Blastchillers-freezers Crosswise Blastchiller-freezer 19,5 - 15 kg, 6x 1/1-40GN, R404a, remote

ARTIKEL \_\_\_\_\_

MODEL \_\_\_\_\_

NAAM \_\_\_\_\_

SIS \_\_\_\_\_

AIA \_\_\_\_\_



726628 (RBF061R)

Blastchiller-freezer 19,5-15  
kg, remote, 6x 1/1-40GN of  
6x 600x400 mm,  
230v-50hz-1N

### Omschrijving

#### Product Nr.

Blastchiller-freezer voor 3x 1/1-65GN, 6x 1/1-40GN of 6x 600x400 mm bakkerijnorm platen. Remote uitvoering voor aansluiting op een extern aggregaat. Blastchilling van 19,5 kg per 1,5 uur en blastfreezing van 15 kg per 4 uur, UK normen. In- en uitwendig van roestvrijstaal AISI304, het achterpaneel en de bodemplaat zijn uitwendig van gegalvaniseerd staalplaat. Dubbelwandig en geïsoleerd met 60 mm CFK vrije polyurethaan met milieuvriendelijk cyclopentaan gasinjectie. Binnenzijde en bodemplaat met ronde hoeken. Het roestvrijstalen geleiderrek is uitneembaar. Kerntemperatuurmeter met automatische afslag, extra temperatuursensors zijn optioneel mogelijk. Tiptoetsen en digitale aanduidingen voor functie, tijd, temperatuur of kerntemperatuur. Kerntemperatuurmeter besturing of tijdklok besturing. Softchilling (0°C) of hardchilling (-20°C), voor losse of massieve producten, met automatische overgang naar bewaartemperatuur (+3°C). Blastfreezing (-36°C) met automatische overgang naar bewaartemperatuur (-18°C). Bij cycli uitgevoerd met de kerntemperatuurmeter wordt automatisch de resterende tijd aangegeven. Mogelijkheid voor het programmeren van 2 programma's of 2 speciale schepijs programma's voor het invriezen van de ijsmix (-14/-16°C). Turbo cooling: continu programma op instelbare temperatuur voor non-stop terugkoelen. Alle HACCP informatie wordt opgeslagen: datum, tijd, cyclus, kerntemperatuur, bewaartemperatuur. HACCP alarmering en storingssignalering. Koelmiddel R404a. Deur met greeplijst, randverwarming en verwisselbare magneetbandsluiting. Roestvrijstalen stelpoten. IP21 beschermd en waterdicht.

### Uitvoering

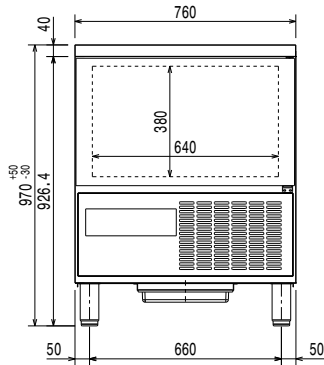
- Blastchilling cyclus: 19,5 kg van 90°C naar +3°C in minder dan 1,5 uur.
- Blastfreezing cyclus: 15 kg van 90°C naar -18°C in minder dan 240 minuten.
- Soft chilling (lucht temperatuur van -2°C).
- Hard Chilling (lucht temperatuur van -20°C).
- Blastfreezing (lucht temperatuur van -36°C).
- Bewaar temperatuur van +3°C voor koelen en -36°C voor vriezen, automatisch geactiveerd aan het eind van elke cyclus, voor het besparen van energie en het vasthouden van de doel temperatuur (handmatige activatie is tevens mogelijk).
- Turbo koeling: non-stop koelen op een voor-ingestelde temperatuur; perfect voor een continu proces.
- Het bedieningspaneel is voorzien van twee grote displays waarop tijd, kerntemperatuur, resterende tijd, alarm en service informatie wordt getoond.
- Twee programmeerbare cycli (P1 en P2), maken het instellen van de tijd en de luchttemperatuur mogelijk. Deze programma's zijn zeer goed te gebruiken als speciale programma's voor roomijs (opstijven en op temperatuur houden).
- Alle informatie met betrekking tot de verschillende productie methoden wordt opgeslagen: datum, tijd, cyclus, kerntemperatuur, bewaartemperatuur, conform de HACCP eisen.
- Uitgevoerd met 1-punts kerntemperatuur sensor.
- Een cyclus met de kerntemperatuurmeter maakt gebruik van ARTE (Algorithm for Remaining Time Estimation) voor aanduiding van de resterende programmatijd en een makkelijke planning van de werkzaamheden.
- De werking is gegarandeerd tot een omgeving temperatuur van +40°C.
- Automatische en handmatige ontdooiing.

### Constructie

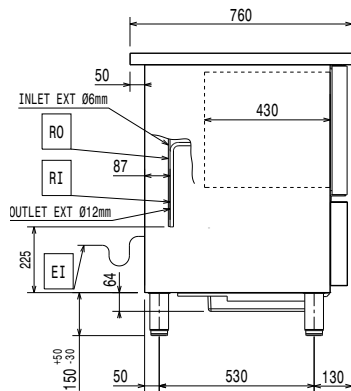
- 60 mm polyurethaan isolatie met hoge dichtheid, HCFC en CFC vrij.
- Volledige constructie van roestvrijstaal 1.4301 (AISI304).
- Naadloze hygiënische kamer met volledig afgeronde hoeken voor eenvoudige reiniging.
- Scharnierend frontpaneel voor eenvoudige toegang voor service van de belangrijkste componenten.
- De ventilator is gemonteerd op een scharnierend paneel voor makkelijk bereik van de verdamper voor reiniging.
- Condenswater kan via het riool worden afgevoerd, maar kan ook worden opgevangen in een optionele lekbak.
- Remote uitvoering voor aansluiting op een extern koelaggregaat.
- Koelmiddel R404a.
- Uitneembare magneetband deursluiting met hygiënisch ontwerp.

### Goedkeuring

Front aanzicht

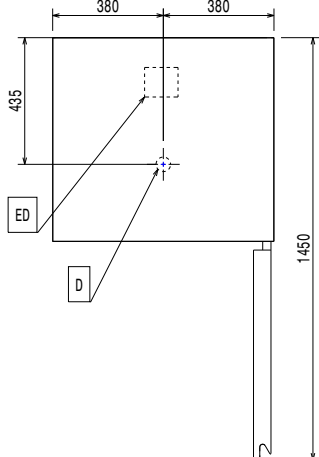


Zij aanzicht



D = Afvoer  
 EI = Elektrische aansluiting  
 RO = Remote aansluiting

Boven aanzicht



### Elektra

<b>Voltage</b>	726628 (RBF061R)	220-240 V/1 ph/50/60 Hz
<b>Elektrisch max. vermogen</b>		0.14 kW
<b>Ontdooi vermogen</b>		0.45 kW
<b>Stekker type</b>		Kabel zonder stekker
<b>Aansluiting vereist via een werkschakelaar of een wandcontactdoos met stekker.</b>		

### Water

<b>Afvoer aansluiting</b>	1,5"
---------------------------	------

### Opstelling

<b>Vrije ruimte rondom de blastchiller</b>	5 cm aan de zijkanten en de achterzijde
<b>Zie de handleiding voor gedetailleerde informatie over de opstelling en aansluiting van de blastchiller.</b>	

### Capaciteit

<b>Aantal Gastronom bakken</b>	6x 1/1-40
<b>Aantal Bakkerijnorm platen</b>	6x 600x400 mm
<b>Bruto Inhoud</b>	115 liter

### Algemene gegevens

<b>Draairichting deur</b>	Rechts draaiend
<b>Externe afmetingen, lengte</b>	760 mm
<b>Externe afmetingen, breedte</b>	760 mm
<b>Externe afmetingen, diepte met geopende deur</b>	1450 mm
<b>Externe afmetingen, hoogte</b>	975 mm
<b>Interne afmetingen, breedte</b>	640 mm
<b>Interne afmetingen, diepte</b>	430 mm
<b>Interne afmetingen, hoogte</b>	380 mm
<b>Gewicht, netto</b>	95 kg
<b>Isolatie dikte</b>	60 mm
<b>Koel-vries capaciteit per cyclus (UK regels)</b>	19.5 kg - 15.2 kg
<b>Aantal ophangpunten en onderlinge afstand</b>	6; 50 mm
<b>Waterdichtheid index</b>	IP21

### Overige gegevens

<b>Controle type</b>	Elektronisch
<b>GWP index</b>	3260
<b>Klimaat klasse</b>	5

**Remote uitvoering voor aansluiting op een extern aggregaat (wordt standaard niet meegeleverd)**

<b>Aanbevolen koelvermogen*</b>	1680 W
<b>Bij verdampings temperatuur</b>	-25 °C
<b>Bij condensatie temperatuur</b>	45 °C
<b>Max. omgevings temperatuur</b>	32 °C
<b>Remote afvoer aansluiting</b>	12 mm
<b>Remote toevoer aansluiting</b>	6 mm

**\*Het koelvermogen is berekend met 15 meter tussenliggend leidingwerk, in rechte lijn, zonder bochten.**

### Duurzaamheid

Amperage	0.8 Amps
Koelmiddel	R404A
GWP index	3922

**Meegeleverde accessoires**

- 1 stuks 1-PUNTS KERNTemperatuur SENSOR voor blastchiller-freezer PNC 880213

**Optionele accessoires**

- HACCP CONNECTIESET voor blastchiller-freezer, stekerdoos met aansluitkabel voor verbinding binnen de blastchiller-freezer PNC 880183
- 1-PUNTS KERNTemperatuur SENSOR voor blastchiller-freezer PNC 880213
- ROOSTER, bakkerijnorm 400x600 mm, rilsan PNC 880864
- ROOSTER 1/1GN, RILSAN, opstaande beugel aan 1 korte zijde PNC 881061
- COOK & CHILL OMBOUW voor het stapelen van een combi oven 6x 1/1GN op een blastchiller 15 kg PNC 881528
- 2 ROOSTERS 1/1GN, roestvrijstaal AISI304, opstaande beugels aan 2 korte en 1 lange zijde PNC 921101